



## Руководство по эксплуатации и обслуживанию



**МОДЕЛЬ:**  
DH 1600-60





## Содержание:

1. Меры безопасности при подготовке к эксплуатации и во время работы с инструментом
  2. Область применения и описание конструкции
  3. Технические характеристики
  4. Особенности эксплуатации
  5. Подготовка и порядок работы
  6. Обслуживание
  7. Гарантийные условия
- Гарантийный талон

## **1. Меры безопасности при подготовке к эксплуатации и во время работы с инструментом.**

1. Ознакомьтесь с назначением, принципом действия, приемами работы и максимальными возможностями вашего отбойного молотка.

2. Не подвергайте молоток воздействию резких температурных перепадов, способных вызвать образование конденсата на деталях электродвигателя. Если молоток внесен в зимнее время в отапливаемое помещение с улицы, рекомендуется не включать его в течение времени, достаточного для устранения конденсата.

**ЗАПРЕЩАЕТСЯ эксплуатация отбойного молотка в условиях воздействия капель и брызг (на открытых площадках во время снегопада или дождя), вблизи воспламеняющихся жидкостей или газов, во взрывоопасных помещениях или помещениях с химически активной средой, разрушающей металлы и изоляцию, а также в условиях чрезмерной запылённости воздуха.**

3. Запрещается эксплуатировать молоток, не защищенный от воздействия капель или брызг, в условиях воздействия капель и брызг, а также на открытых площадках во время снегопада или дождя.

4. При каждой выдаче инструмента (перед началом работы) следует проводить:

- а) проверку комплектности и надежности крепления деталей;
- б) внешний осмотр: исправность кабеля (шнура); его защитной трубки и штепсельной вилки; целостность изоляционных деталей корпуса, рукоятки и крышек щеткодержателей, наличие защитных кожухов и их исправность;
- в) проверку четкости работы выключателя;
- г) проверку работы на холостом ходу.

5. Работа молотком в помещениях с относительной влажностью воздуха более 80% категорически запрещается.

6. Запрещается переделывать вилку сетевого шнура питания молотка, если он не соответствует размеру вашей розетки и изменять длину шнура питания. Используйте соответствующие удлинители.

7. Кабель (шнур) молотка должен быть защищен от случайного повреждения (например, кабель следует подвешивать). Непосредственное соприкосновение кабеля (шнура) с горячими и масляными поверхностями не допускается.

8. Не допускайте неправильную эксплуатацию шнура питания молотка. Не тяните за шнур при отсоединении вилки от розетки. Оберегайте шнур от скручивания, заломов, нагревания, попадания масла, воды и повреждения об острые кромки. Не используйте шнур питания молотка с повреждённой изоляцией.

9. Молоток должен быть отключен выключателем при внезапной остановке (вследствие исчезновения напряжения в сети заклинивания движущихся деталей и т.п.).

10. Молоток должен быть отключен от сети штепсельной вилкой:

а) при смене рабочего инструмента, установке насадок и регулировке;

б) при переносе инструмента с одного рабочего места на другое;

в) при перерыве в работе;

г) по окончании работы или смены.

**ВНИМАНИЕ! Во время работы с электроинструментом не допускайте контакта тела с заземлением и заземленными поверхностями, такими как трубы, батареи, радиаторы и т.п.**

**ЗАПРЕЩАЕТСЯ работать молотком в утомленном или болезненном состоянии, а также в состоянии алкогольного или наркотического опьянения.**

**ВНИМАНИЕ! В процессе работы электроинструментом не допускайте нахождения в рабочей зоне детей и посторонних лиц.**

11. Перед первым включением молотка обратите внимание на правильность сборки молотка и надежность установки оснастки.

12. Проверьте работоспособность выключателя молотка. Эксплуатировать молоток с неисправными органами управления запрещается.

13. При эксплуатации машин необходимо соблюдать все требования инструкции по их эксплуатации, бережно обращаться с ними, не подвергать их ударам, перегрузкам, воздействию грязи, нефтепродуктов.

14. Сверлить отверстия и пробивать борозды в стенах, панелях и перекрытиях, в которых может быть расположена скрытая электропроводка, а также производить другие работы, при выполнении которых может быть повреждена изоляция электрических проводов и установок, следует после отключения этих проводов и установок от источников питания. При этом должны быть приняты меры по предупреждению ошибочного появления на них напряжения.

**Запрещается:**

- а) оставлять без надзора инструмент, присоединенный к питающей сети;
- б) передавать инструмент лицам, не имеющим права им пользоваться ;
- в) работать молотком с приставных лестниц;
- г) натягивать и перекручивать кабель (шнуры), подвергать их нагрузкам (например, ставить на них груз);
- д) превышать предельно допустимую продолжительность работы, указанную в паспорте инструмента;
- е) снимать с инструмента при эксплуатации средства виброзащиты и управления рабочим инструментом.

**Запрещается эксплуатировать молоток при возникновении во время работы хотя бы одной из следующих неисправностей:**

- а) повреждения штепсельного соединения, кабеля (шнура) или его защитной трубки;
- б) повреждения крышки щеткодержателя;
- в) нечеткой работы выключателя;
- г) искрения щеток на коллекторе, сопровождающегося появлением кругового огня на его поверхности;
- д) вытекания смазки из редуктора или вентиляционных каналов;
- е) появления дыма или запаха, характерного для горящей изоляции;
- ж) появления стука;
- з) поломки или появления трещин в корпусной детали, рукоятке, защитном ограждении;
- и) повреждения рабочего инструмента.

15. Используйте молоток только по назначению. Применяйте оснастку, предназначенную для работы молотком. Не допускается самостоятельное проведение модификаций инструмента, а так-

же использование молотка для работ, не регламентированных данным «Руководством».

16. Во избежание получения травмы при работе с молотком не надевайте свободную одежду, галстуки, украшения. Они могут попасть в подвижные детали молотка. Длинные волосы уберите под головной убор.

17. Всегда работайте в защитных очках, используйте наушники для уменьшения воздействий шума. При длительной работе используйте виброзащитные рукавицы. Используйте прочную нескользящую обувь.

18. Используйте системы пылеудаления. При невозможности использования системы пылеудаления защищайте органы дыхания средствами индивидуальной защиты.

19. Во время работы сохраняйте устойчивую позу.

20. Крепко удерживайте инструмент в руках. Не прикасайтесь к подвижным частям инструмента.

21. Используйте поставляемые с изделием дополнительные (вспомогательные) рукоятки. Потеря контроля над машиной может привести к травме.

22. Надёжно закрепляйте обрабатываемую заготовку. Для закрепления заготовки используйте струбцины или тиски.

23. Перед работой включите молоток и дайте ему поработать на холостом ходу. В случае обнаружения шумов, не характерных для нормальной работы инструмента, или сильной вибрации, выключите молоток, отсоедините вилку шнура питания от розетки электрической сети. Не включайте молоток до выявления и устранения причин неисправности.

24. Диагностика неисправностей и ремонт инструмента должны производиться только в специализированном сервисном центре.

**ВНИМАНИЕ! Не применяйте не сертифицированную или самодельную оснастку. Никогда не устанавливайте сменную оснастку, не соответствующую назначению молотка. Это может стать причиной тяжелой травмы.**

25. Соотносите размер применяемой оснастки с максимальными возможностями молотка.

26. Оберегайте молоток от падений. Не работайте инструментом с поврежденным корпусом.

27. Не работайте неисправным или поврежденным молотком или оснасткой.

28. Содержите молоток и сменную оснастку в чистоте и исправном состоянии.

29. Перед началом любых работ по замене оснастки или техническому обслуживанию молотка отключите вилку шнура питания из розетки электросети.

## 2. Область применения и описание конструкции

На рисунке 2 представлены основные узлы и комплектация отбойного молотка.

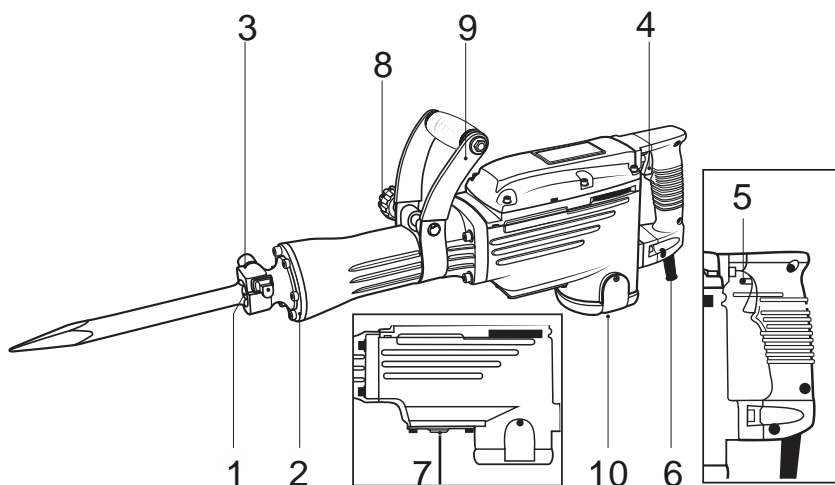


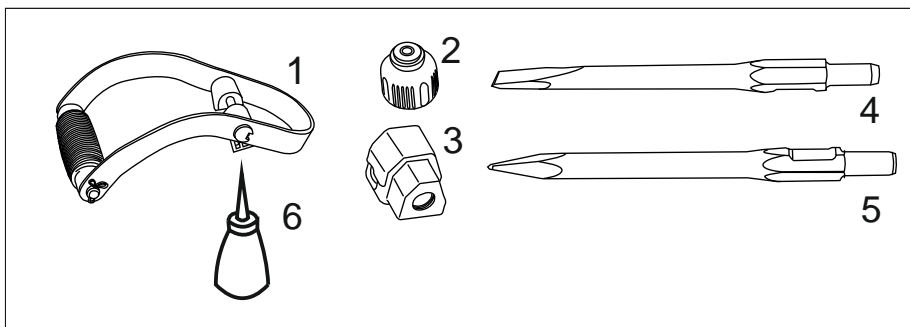
Рис 2.

1. Гнездо для наконечников (шестигранное гнездо)
2. Передняя крышка
3. Рычаг стопора
4. Переключатель питания
5. Блокирующая кнопка выключателя
6. Кабель питания со штепселем
7. Индикатор уровня масла
8. Маховик фиксирующий
9. Дополнительная рукоятка
10. Вентиляционные отверстия



### Комплектность отбойного молотка

1. Дополнительная рукоятка - 1 шт.
2. Зажим дополнительной рукоятки - 1 шт.
3. Пылезащитный колпачок - 1 шт.
4. Долото - 1 шт.
5. Пика - 1 шт.
6. Смазка - 1 флакон



Технические характеристики, комплектация и дизайн инструмента могут меняться без предварительного уведомления в связи с постоянным совершенствованием и модернизацией.

### 3. Технические характеристики

Характеристика	Модель
	DH 1600-60
Напряжение и частота, В/Гц	220-240/50
Номинальная мощность, Вт	1500
Частота ударов без нагрузки ударов в минуту	1400
Энергия удара, Дж	60
Тип патрона	SDS-HEX
Длина сетевого шнура	2 м.
Вес нетто/брутто, кг	16 / 24

### 4. Особенности эксплуатации.

**ВНИМАНИЕ!** Для исключения опасности повреждения двигателя регулярно очищайте молоток и вентиляционные каналы корпуса от строительного мусора и пыли. Так обеспечивается беспрепятственное охлаждение двигателя. Не допускайте попадания внутрь корпуса молотка посторонних предметов и жидкостей.

1. Если двигатель молотка не запускается или внезапно останавливается при работе, сразу же отключите молоток. Отсоедините вилку шнура питания молотка от розетки электрической сети. Проверьте наличие напряжения в электрической сети. Если сеть исправна, включите молоток ещё раз. Если двигатель не работает, обратитесь в уполномоченный сервисный центр.

2. Колебания напряжения сети в пределах  $\pm 10\%$  относительно номинального значения не влияют на нормальную работу молотка. Однако, при повышенной нагрузке необходимо, чтобы на двигатель подавалось напряжение 220 В.

3. Не перегружайте молоток. В инструменте встроен ударный механизм, энергия которого не зависит от приложенного усилия оператора. Не допускается эксплуатация молотка с признаками кольцевого искрения на коллекторе электродвигателя.

4. Большинство проблем с двигателем вызвано ослаблением или плохими контактами в разъёмах, перегрузкой, пониженным напряжением (возможно, вследствие недостаточного сечения подводящих проводов).

5. При большой длине и малом поперечном сечении подводящих проводов на них происходит дополнительное падение напряжения, которое приводит к проблемам с двигателем. Поэтому для нормального функционирования инструмента необходимо достаточное поперечное сечение подводящих проводов. Рекомендованное поперечное сечение медного провода 2,0 мм<sup>2</sup> при общей длине не более 15 метров. При этом, не имеет значения, осуществляется подвод электроэнергии к молотку через стационарные подводящие провода, через удлинительный кабель или через комбинацию стационарных и удлинительный кабелей.

## **5. Подготовка и порядок работы молотком**

### **Установка оснастки в фиксирующую муфту ствола.**

1. Проведите внешний осмотр инструмента. Убедитесь в отсутствии внутри ствола и муфты молотка стружки и строительного мусора.
2. Преодолевая усилие пружины, оттяните фиксатор муфты на себя, и удерживая в этом положении, поверните на 180° и отпустите фиксатор.
3. Сориентируйте оснастку пазом к фиксатору и вставьте предварительно смазанный хвостовик оснастки до упора в фиксирующую муфту молотка.
4. Преодолевая усилие пружины, оттяните фиксатор муфты на себя, и удерживая в этом положении, поверните на 180° и отпустите фиксатор.
5. Оснастка должна зафиксироваться в муфте молотка, имея осевой люфт.
6. Извлечение оснастки производится в обратной последовательности.

### **Включение.**

1. Для включения молотка нажмите выключатель.
2. Для выключения молотка отпустите выключатель.
3. Для длительной работы молотком зафиксируйте кнопкой клавишу выключателя в нажатом положении.

4. Для разблокировки зафиксированного выключателя (5) коротко нажмите на клавишу выключателя (5)

### **Порядок работы**

*Перед началом работы обратите внимание на правильность сборки, регулировки и соответствие оснастки предполагаемой операции. Убедитесь в исправности оснастки и отсутствии коммуникаций (электропроводка, газопровод и т.д.) в месте долбления.*

1. Установите долбежную оснастку в муфту фиксирующую молоток.
2. Крепко удерживая молоток двумя руками, приведите оснастку в контакт с обрабатываемым материалом.
3. Включите молоток.
4. Произведите долбление. Для оптимальной работы используйте собственную массу молотка.

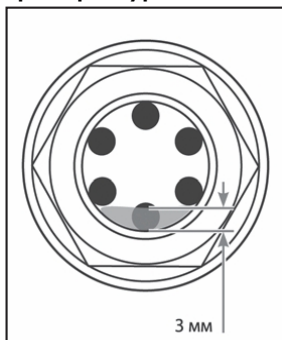
**ВНИМАНИЕ!** Во время смены оснастки используйте индивидуальные средства защиты рук. В процессе работы долбежная оснастка достаточно сильно нагревается, что может привести к серьезным ожогам.

### **6. Техническое обслуживание.**

#### **Общее обслуживание.**

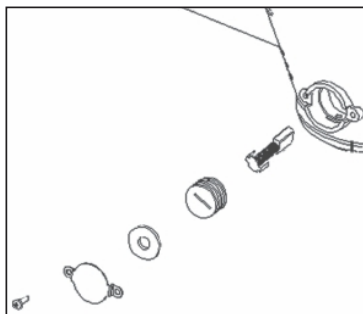
1. По окончании работы очистите инструмент от пыли и грязи чистой ветошью. Очистите вентиляционные отверстия. Не используйте для очистки пластиковых деталей корпуса растворители и нефтепродукты.
2. Извлеките оснастку из фиксирующей муфты молотка и очистите ее от грязи и смазки.
3. Периодически проверяйте затяжку всех резьбовых соединений инструмента и, при необходимости, затягивайте все ослабленные соединения.

### Проверка уровня масла. Долив.



1. Регулярно производите проверку уровня масла в резервуаре.
  2. Установите молоток в вертикальное положение и проконтролируйте уровень масла. Если уровень масла стал менее 3 мм, необходимо долить масло в резервуар, Рис. 5.
  3. Для долива применяйте чистое моторное масло для четырехтактных двигателей.
  4. Вывинтите пробку с окном и налейте масло в резервуар. Завернув пробку, проконтролируйте уровень масла в резервуаре, установив молоток в вертикальное положение.
- Примечание. Осмотрите резиновое уплотнительное кольцо под пробкой. Надорванное, поврежденное или чрезмерно обжатое кольцо замените.

### Замена щеток.



1. Для замены угольных щеток выкрутите винты из корпуса молотка.
2. Снимите внешнюю крышку щетки и виброизолирующую шайбу.
3. Выкрутите внутреннюю крышку щетки и извлеките угольную щетку.
4. Установите новую щетку в обратном порядке. Примечание. Угольные щетки заменяйте парами.

### **Хранение и транспортировка.**

1. Храните молоток в сухом помещении, оградив его от воздействия прямых солнечных лучей.
2. Не храните инструмент в легкодоступном месте и в пределах досягаемости детей.
3. Переносите инструмент за ручку, избегая повреждения корпуса и шнура питания. Запрещается переносить молоток за шнур питания.
4. Для транспортировки молотка на дальние расстояния используйте кейс или иную упаковку, исключающую повреждение инструмента в процессе транспортировки.

### **Критерии предельного состояния.**

1. Критериями предельного состояния молотка являются состояния, при которых его дальнейшая эксплуатация недопустима или экономически нецелесообразна. Например, чрезмерный износ, коррозия, деформация, старение или разрушение узлов и деталей или их совокупность при невозможности их устранения в условиях авторизованных сервисных центров оригинальными деталями, или экономическая нецелесообразность проведения ремонта.
2. Критериями предельного состояния молотка являются:
  - глубокая коррозия и трещины на поверхностях несущих и корпусных деталей;
  - чрезмерный износ или повреждение двигателя и механизма редуктора или совокупность признаков.



## 7. Гарантийные условия

1. Предприятие-изготовитель гарантирует безотказную работу инструмента в течение 12 месяцев со дня продажи при условии соблюдения потребителем правил хранения и эксплуатации.

2. Если в течение гарантийного срока неисправность инструмента произошла по вине изготовителя - производится гарантийный ремонт заводом-изготовителем.

3. Гарантийный ремонт не производится и претензии не принимаются в случае:

- отсутствия в гарантийном свидетельстве штампа торгующей организации и даты продажи;
- повреждения инструмента при транспортировке и эксплуатации;
- не соблюдения условий эксплуатации;
- превышения сроков и нарушения условий хранения.

4. Срок службы – три года.



Гарантийный талон от \_\_\_\_\_ к накладной \_\_\_\_\_ от \_\_\_\_\_

Наименование товара **Отбойный молоток DH 1600-60**

Срок гарантии – 12 месяцев. Серийный номер \_\_\_\_\_

Покупатель получил полную, необходимую и достоверную информацию о приобретенном товаре и его изготовителе, товар соответствует целям и желанию покупателя.

Покупатель при предъявлении настоящего гарантийного талона имеет право на ремонт приобретенного у продавца товара в случае заводского брака, в течении срока гарантии, если недостатки товара не вызваны нарушением Покупателем правил использования, хранения или транспортировки товара, действиями третьих лиц или непреодолимой силы.

ТОВАР НЕ ПОДЛЕЖИТ ГАРАНТИЙНОМУ РЕМОНТУ В СЛУЧАЯХ:

- отсутствия данного гарантийного талона или подписи покупателя в нем;
- наличия исправлений или помарок в гарантийном талоне, поврежденный несоответствие серийного номера изделия номеру, указанному на гарантийном талоне;
- нарушения правил эксплуатации изделия или применения установки не по назначению;
- товар имеет следы постороннего проникновения, или самостоятельного ремонта (нарушена сохранность, вскрыты гарантийные пломбы, имеет срывы, царапины, и другие повреждения говорящие о попытках вскрытия);
- превышение рекомендованной производителем нагрузки;
- наличия механических повреждений (внешних и внутренних) следы ударов, небрежного обращения;
- неисправностей, вызванных попаданием внутрь посторонних предметов, влаги, пыли, грязи;
- наличия химических, электрохимических, электростатических, экстремальных термических повреждений;
- повреждений, вызванных применением смазочных материалов несоответствующих государственным стандартам и не рекомендованных производителем;

Гарантии не распространяется на быстро изнашиваемые детали (кнопки, фильтра, пыльники, сальники, ремни).

С правилами гарантийного обслуживания согласен, товар получен исправным и без дефектов \_\_\_\_\_

Товар механических повреждений не имеет, все видимые крепежные элементы и соединения без повреждений \_\_\_\_\_

Продавец \_\_\_\_\_

Покупатель: \_\_\_\_\_

Дата продажи: \_\_\_\_\_

С техническими характеристиками и особенностями эксплуатации товара ознакомлен, полностью соответствует моим требованиям и тех. запросу  
Покупатель: \_\_\_\_\_





## Сервисное обслуживание

Адреса гарантийных мастерских:

### Казахстан

г. Астана, ул. Вишневого, 8/1  
8 (7172) 55-44-00 вн. 1401

г. Алматы, просп. Суюнбая, 157  
8 (727) 331-77-00

г. Шымкент, проезд Саратовский 156А, угол ул. Жибек жолы  
8 (7252) 99-77-11

г. Усть-Каменогорск, ул. Мызы, 43  
8 (7232) 712-777

г. Атырау, ул. Северная промзона, 45  
+7 (7122) 55 66 00

*Контактная информация для технической консультации  
по оборудованию:*

*т. +7 (7172) 55-44-00*

*Email: [service@tssp.kz](mailto:service@tssp.kz)*



## Для заметок

---

---

---

---

---

---

---

---

---

---

---

---

---

---

---

---

---

---

---

---

---

---

---

---

---

---

---

---

---

---



---

---

---

---

---

---

---

---

---

---

---

